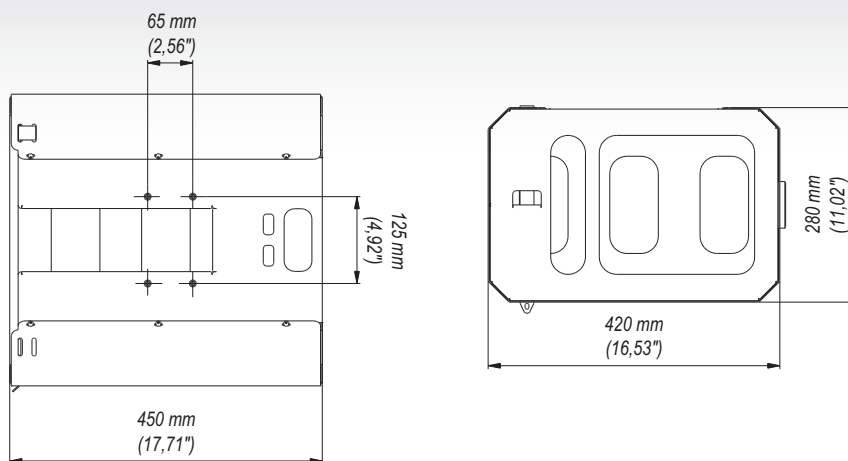


PSC22 ■ Skrzynka ochronna na projektor



zalety

- 1 **SZYBKI I ŁATWY MONTAŻ**
- Konstrukcja skrzynki ochronnej pozwala na szybki i nieskomplikowany montaż do uchwytu.



dane handlowe

wymiary opakowania [mm] (dł. x szer. x wys.)	460x430x290
Waga Brutto [Kg]	8,7

akcesoria

Seria PM

