

## Instrukcja montażu

Dziękujemy za wybranie naszego wyrobu. Jesteśmy przekonani, że będzie on atrakcyjnym i funkcjonalnym uzupełnieniem wyposażenia Państwa mieszkania. Dla sprawnego i bezpiecznego montażu prosimy o przestrzeganie niżej wymienionych uwag.

1. Wyjmując elementy szklane z opakowań zachować ostrożność i układać je na płaskich powierzchniach, podkładając wyjęte z pudła wkładki styropianowe. Przykręcić słup do podstawy 4 śrubami M6\*80 z 4 podkładkami, wykorzystując dołączony do okuć klucz. Regał wykonany jest z płyty MDF dlatego należy dokręcać śruby z wycuciem. Wkręcić w cokół 4 stopki regulacyjne.
2. Ustawić cokół z przykręconym słupem na podłodze, przykręcić 2 wsporniki półek.
3. Przykręcić półki do wsporników. Po przykręceniu sprawdzić równoległość krawędzi półek na obu poziomach. Dla zmiany ustawienia poluźnić śruby mocujące.
4. Za pomocą 2 jarzm zamocować rurę wieszaka. Dokręcając nakrętki sprawdzić symetrię ustawienia rury względem regału.
5. Do telewizora przymocować 2 wieszaki. Do mocowania wykorzystaj jeden z kompletów wkrętów do metalu: M5, M6 lub M8. Wybrać rodzaj śrub pasujący do otworów gwintowanych w telewizorze przeznaczonych do jego mocowania. Ze względu na różnorodność mocowań dla różnych modeli telewizorów należy dokładnie sprawdzić czy jedne z dołączonych wkrętów nadają się do montażu konkretnego modelu TV. Wkręty muszą być wkręcane na minimum 6 mm w część gwintowaną nakrętki w telewizorze. Ustawić sprzęt audio-wideo, połączyć poszczególne urządzenia ze sobą. Przewody połączeniowe ułożyć we wpinakach tylnego słupa. Sprawdzić funkcjonowanie całości sprzętu.
6. **Telewizor zawieszać muszą 2 osoby !!!** Zamocować ścianę tylną kanału kablowego. Po sprawdzeniu wypoziomowania regału stopki zablokować nakrętką.

### Uwagi dotyczące bezpiecznej eksploatacji regału:

1. Półki wykonane są ze szkła grubości 8 mm, mimo tego przy silnym uderzeniu, szczególnie metalowym przedmiotem możliwe jest pęknięcie szkła. Szkło jest nie hartowane co powoduje, że przy przełamaniu półki jest możliwe utrzymanie się sprzętu na fragmentach szkła sklejonego z krążkiem aluminiowym. Dla zabezpieczenia się przed skutkami tej potencjalnie niebezpiecznej sytuacji należy zabezpieczyć regał przed dostępem małych dzieci.
2. Nie opierać się na telewizorze lub regale gdyż może to spowodować utratę stabilności mebla. Dopuszczalne obciążenie prawidłowo zmontowanego regału wynosi 40 kg dla TV(45kg wersja XL) i 15 kg dla półek. Jeden cięższy niż 15 kg element można ustawić na podstawie.
3. Przy przenoszeniu regału zmontowanego chwycić należy za cokół a nie za szklane półki.
4. Niedopuszczalne jest przenoszenie regału ze sprzętem gdyż grozi to uszkodzeniem sprzętu i zniszczeniem regału.

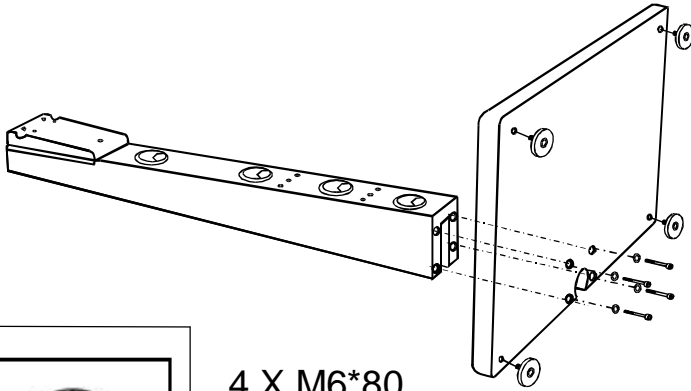
### Konserwacja

Zarówno elementy szklane jak i powierzchnie lakierowane czyścić płynami do mycia okien (ze względu na kurz najlepiej o własnościach antystatycznych). Elementy lakierowane przecierać miękką tkaniną, lekko zwilżoną płynem.

### Gwarancja

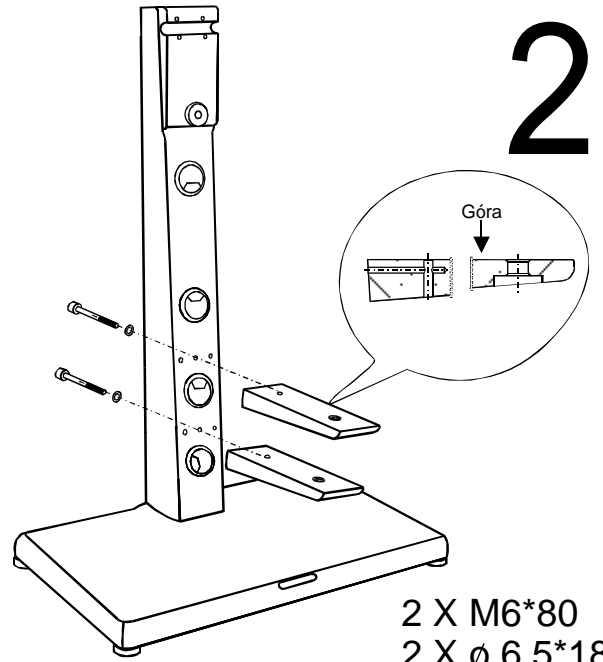
Producent udziela na mebel 2 letniej gwarancji, której warunki dostępne są na stronie internetowej : <http://www.multimebel.pl/gwarancja.pdf>

1



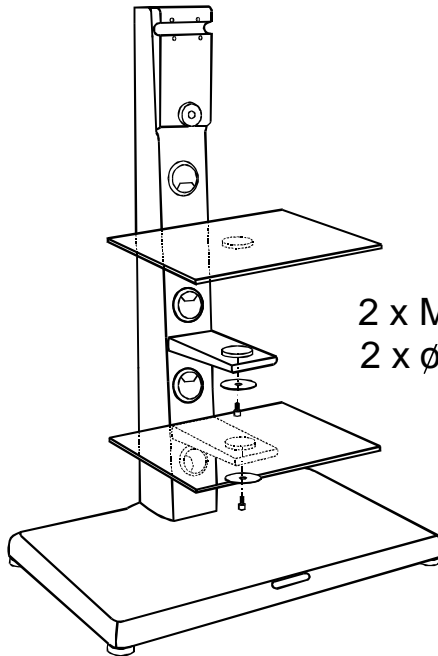
4 X M6\*80  
4 X ø 6,5\*18

2



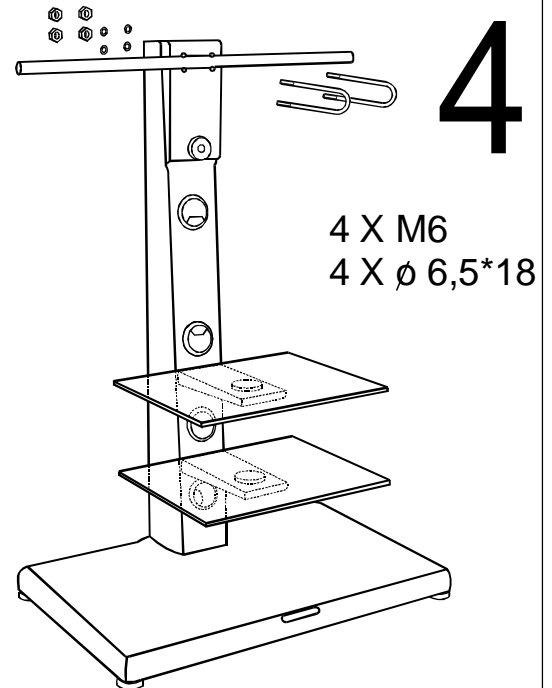
2 X M6\*80  
2 X ø 6,5\*18

3



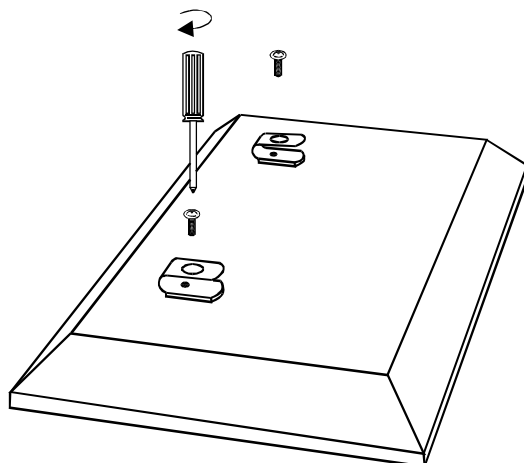
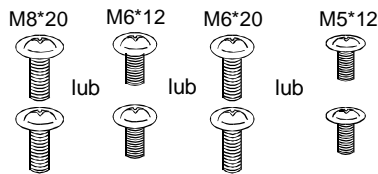
2 x M6\*20  
2 x ø 6,5\*30

4

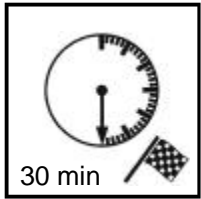
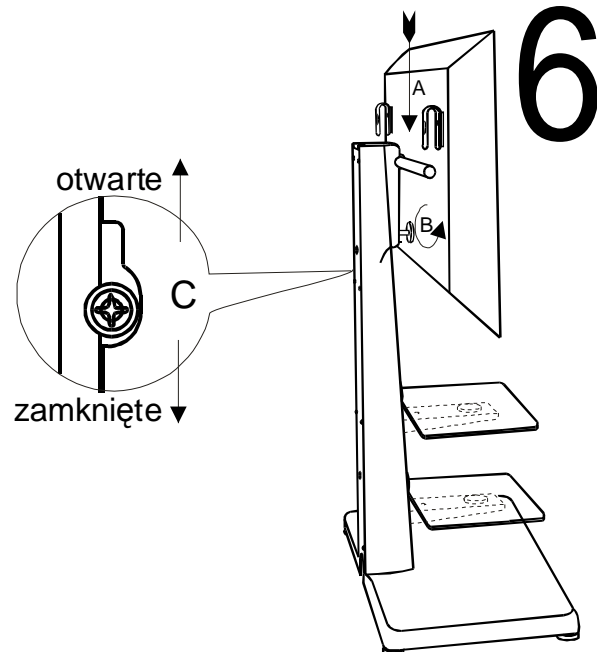


4 X M6  
4 X ø 6,5\*18

5



6



30 min

