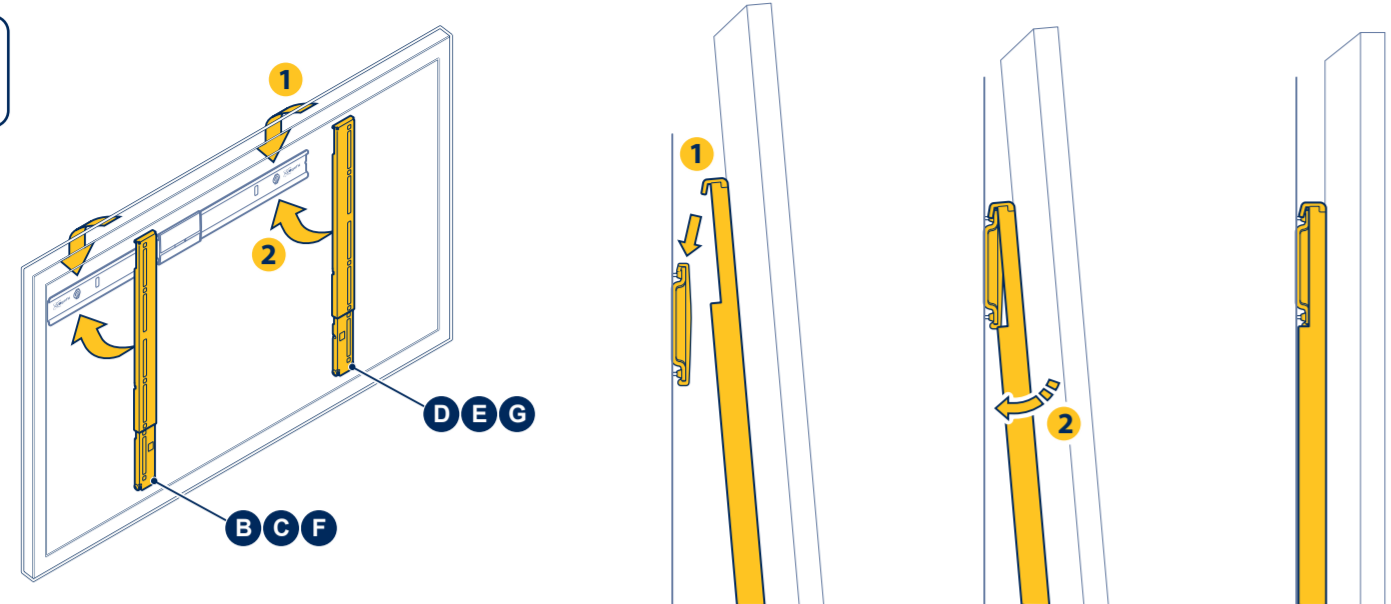


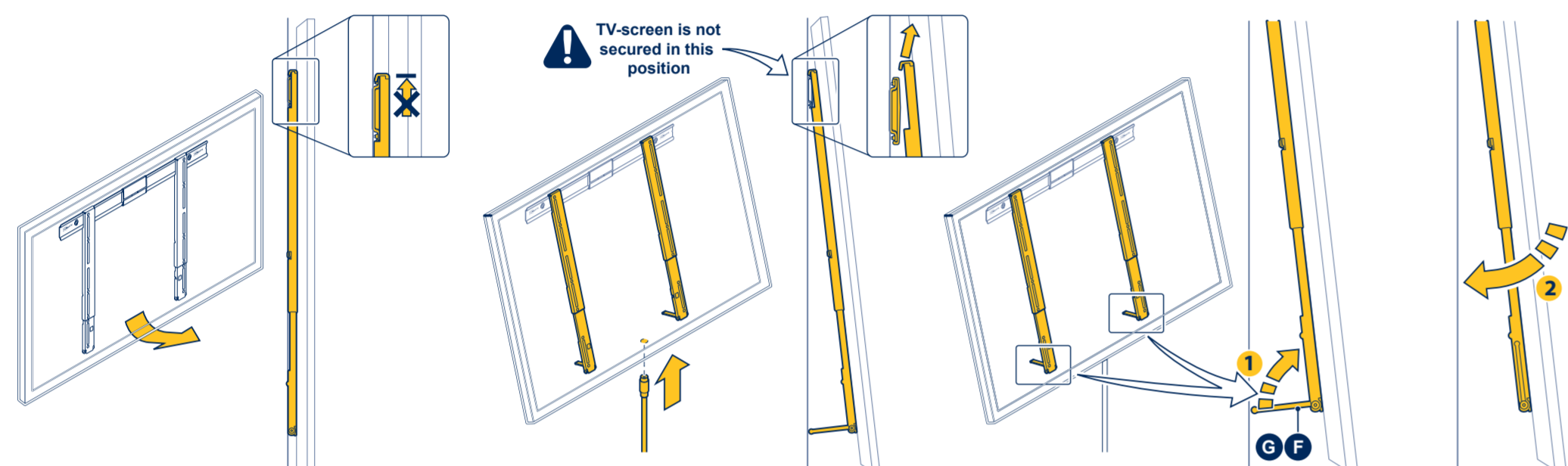
3 3.1



DONE

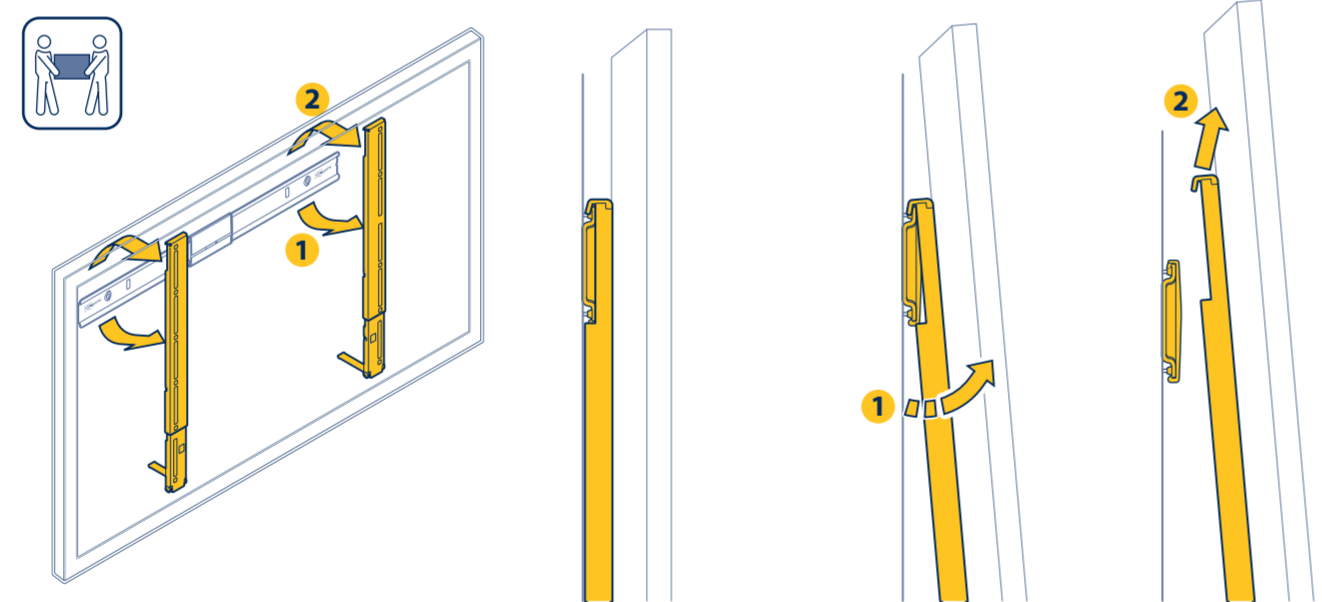


EASY ACCESS CABLE SERVICE POSITIONING

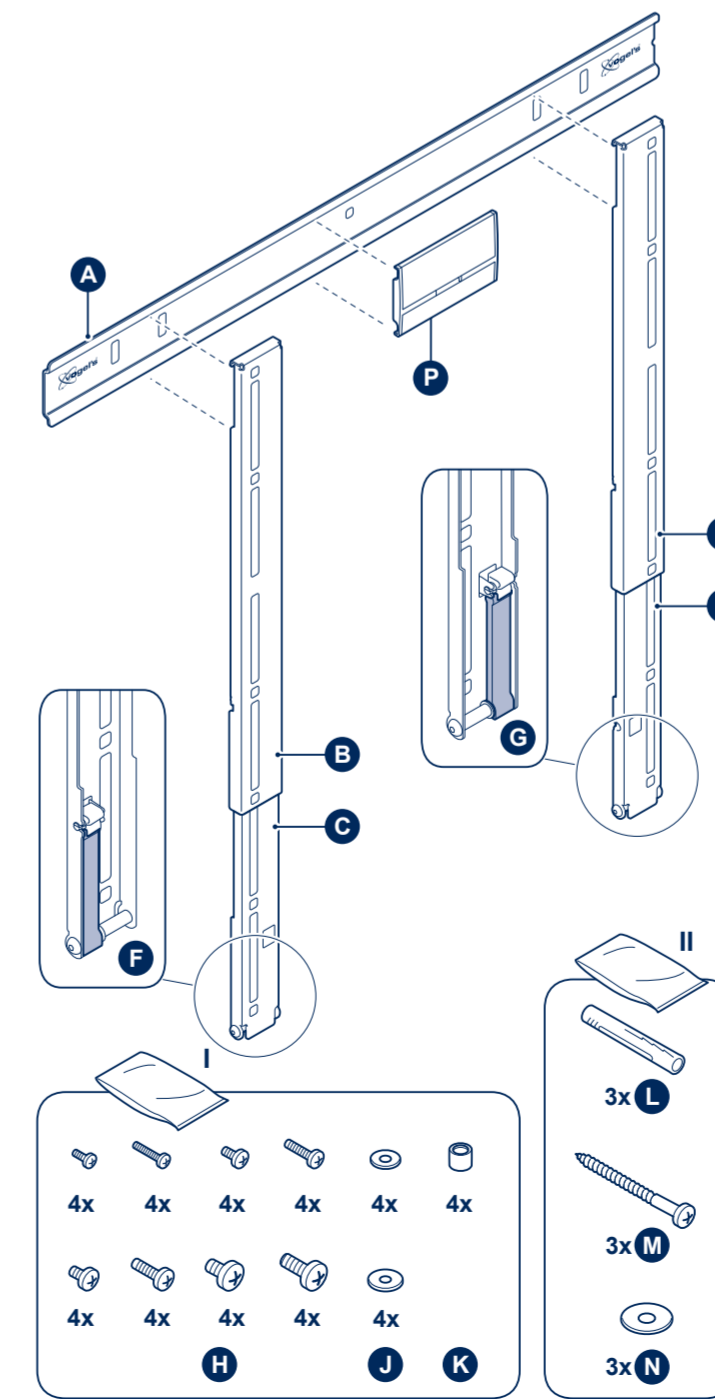


REMOVE TV FROM WALL MOUNT

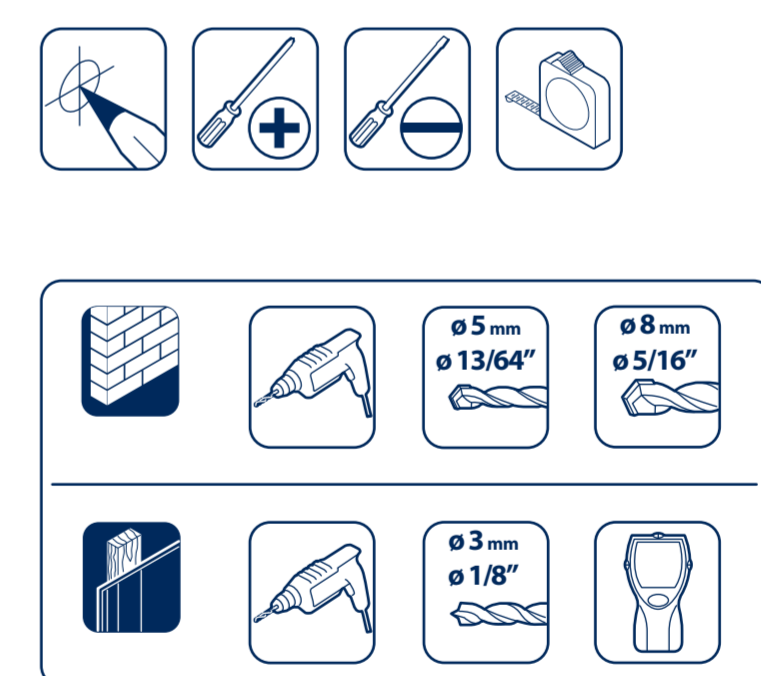
- TV von Wandhalter nehmen
- Retirer le téléviseur du support mural
- TV van muursupport afhalen
- Quite el televisor del sistema de montaje en la pared
- Rimozione della TV dal sistema di fissaggio a parete
- Retire a TV do suporte da parede
- Avlägsna TV:n från väggmonteringen
- Zdejmij telewizor ze ściennego uchwyty
- Снятие телевизора с устройства для настенного крепления
- Sejmuti televizoru z držáku na stěnu
- Zvesenie televizora z držiaka na stenu
- A TV eltávolítása a fal tartóról
- TV'yi duvar dayanağından çıkartın
- Îndepărtați televizorul de pe suportul de perete
- Зняття телевизора з кронштейна на стіні
- Откачване на телевизора от стойката за стена
- テレビをウォールマウントから取り外す
- 将电视机 (TV) 从墙架上取下



PARTS INCLUDED



TOOLS REQUIRED NOT INCLUDED



THIN 305
FIXED WALL
SUPPORT



- Important
- Wichtig
- Important
- Belangrijk
- Importante
- Importante
- Important
- Важно
- Důležité
- Dôležité
- Fontos
- Önemli
- Important

Для монтажу необхідно 2 людини Important

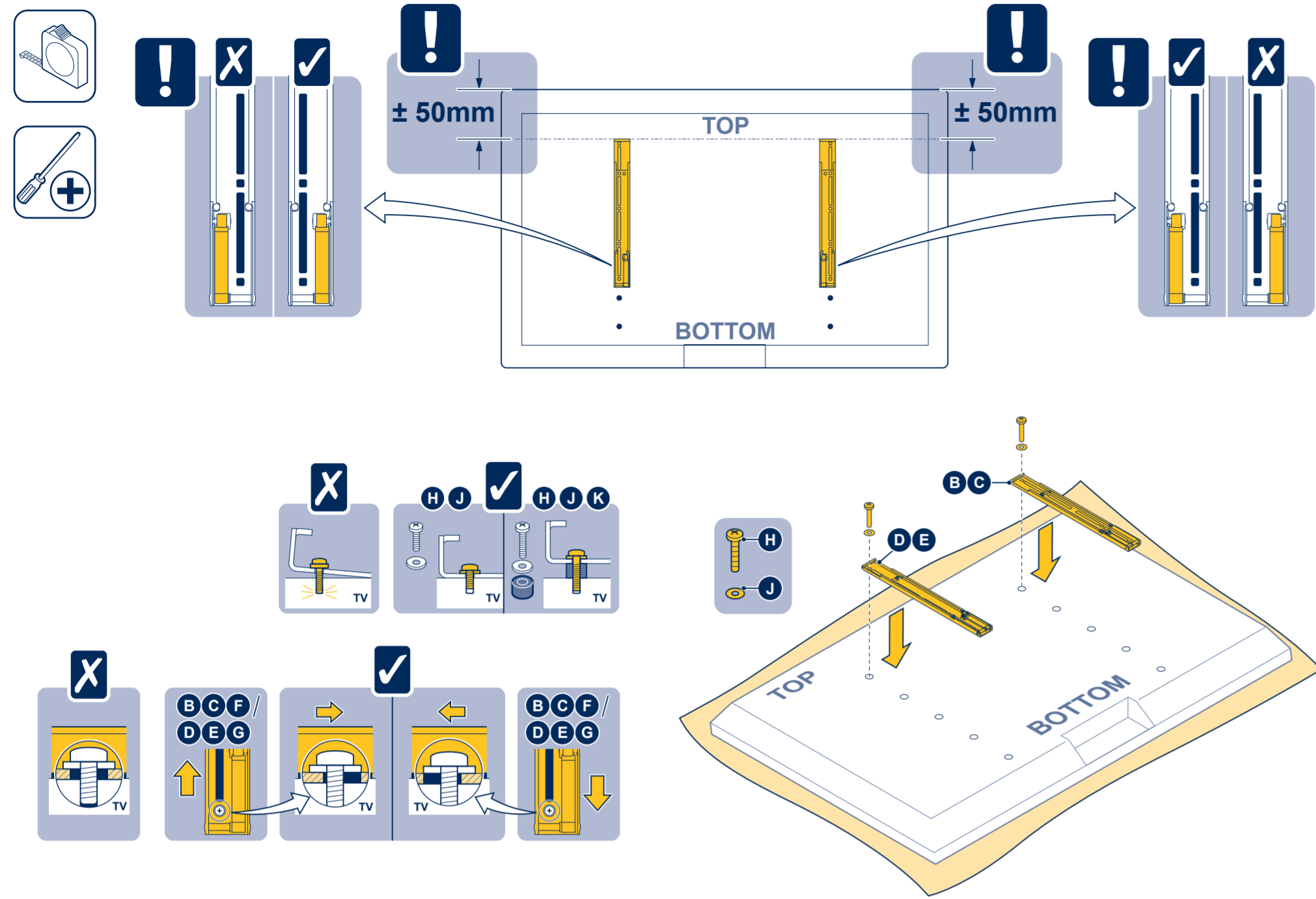
Важливо
重要
重要



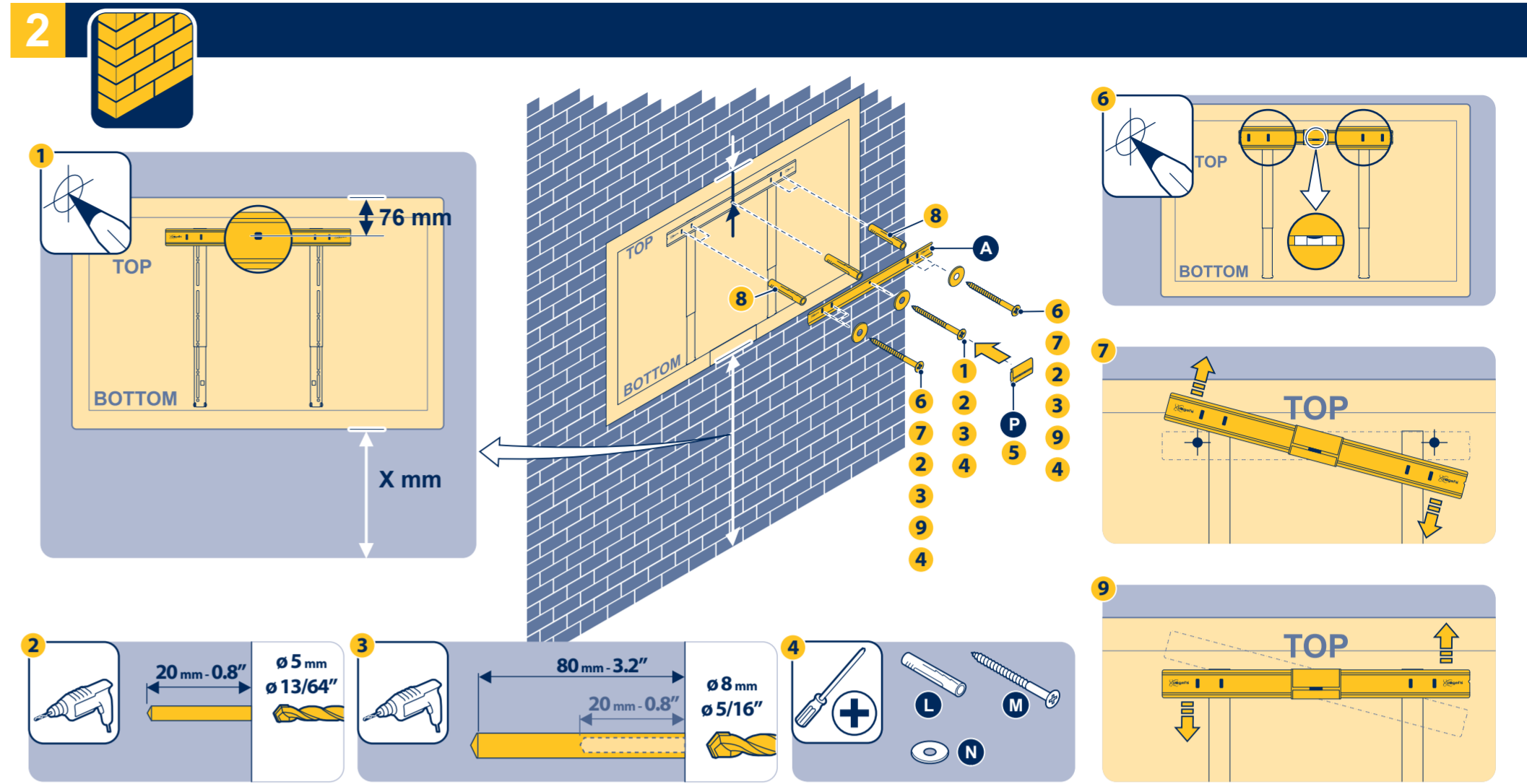
- 2 persons required
- Zwei Personen erforderlich
- Nécessite deux personnes
- 2 personen
- Se precisan dos personas
- E' richiesta la presenza di due persone
- Requer duas pessoas
- Två personer erfordras
- Konieczne dwie osoby
- Нужны два человека
- Montáž vyžaduje 2 osoby
- Montáž vyžaduje 2 osoby
- Két személy szükséges
- Iki kişi gerekli
- Este nevoie de două persoane
- Для монтажу необхідно 2 людини
- Необходими са двама души
- 二人作業
- 需要两个人操作

DESIGNED & ENGINEERED
IN THE NETHERLANDS
MADE IN THE P.R.C.
VOGEL'S PRODUCTS BV
NL 5628 DB EINDHOVEN
WWW.VOGELS.COM

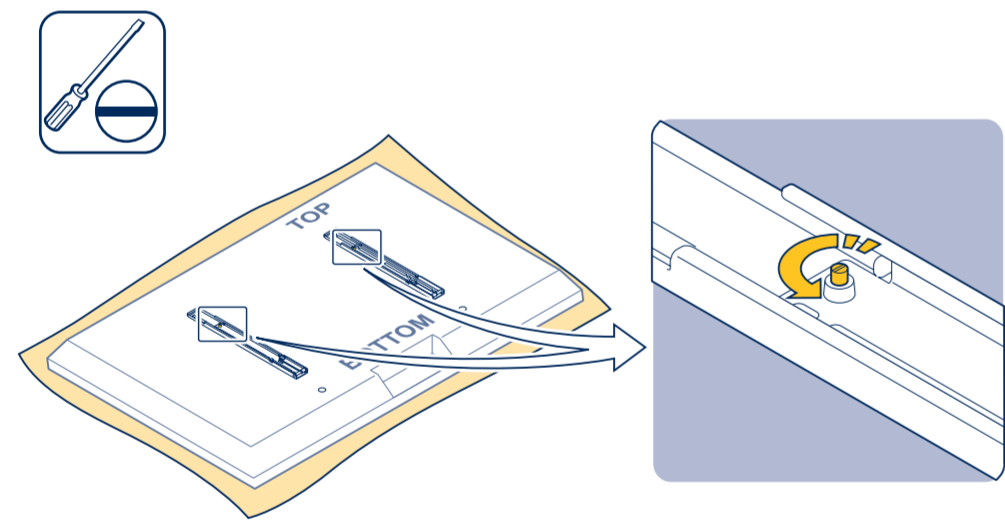
1 1.1



2



1.2



1.3

