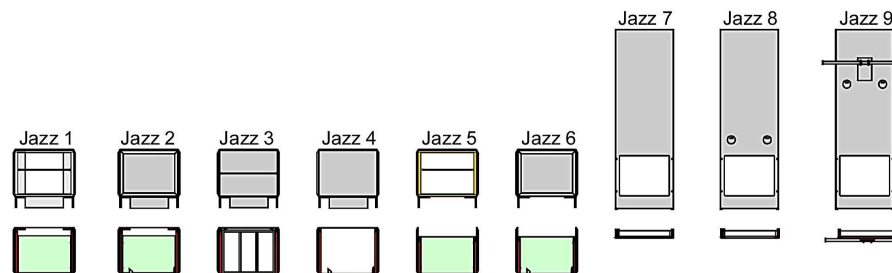
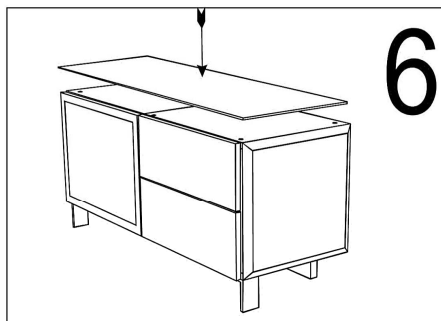
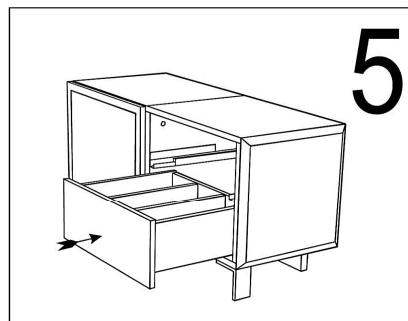
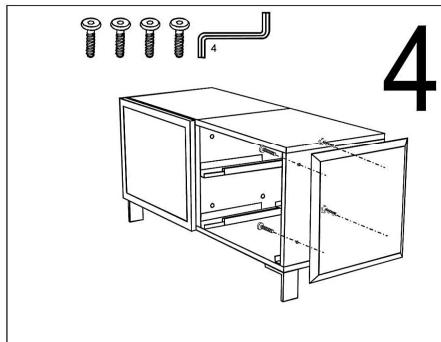
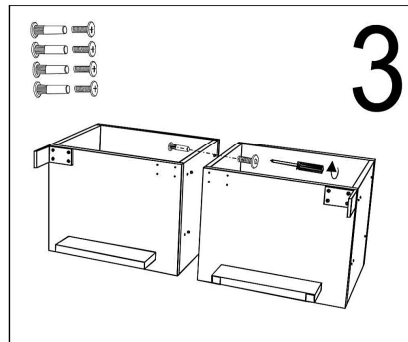
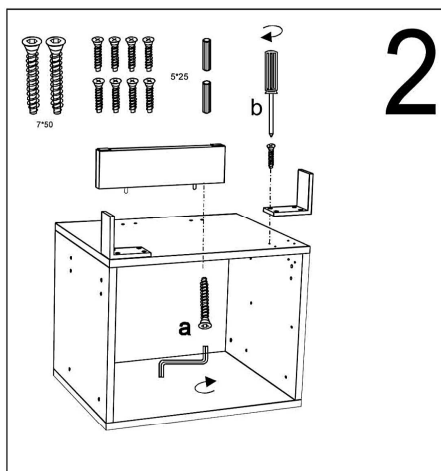
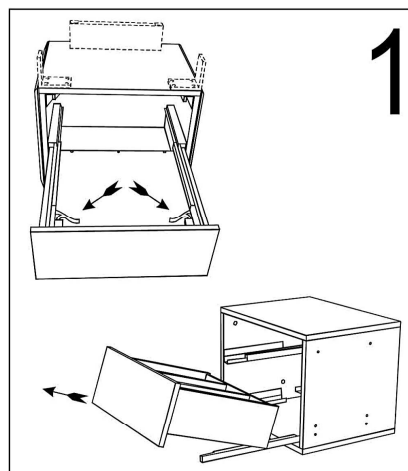


Model: seria Jazz



Instrukcja montażu

Dziękujemy za wybranie naszego wyrobu. Jesteśmy przekonani, że będzie on atrakcyjnym i funkcjonalnym uzupełnieniem wyposażenia Państwa mieszkania. Dla sprawnego i bezpiecznego montażu prosimy o przestrzeganie niżej wymienionych uwag.

Seria mebli Jazz posiada sześć różnych modułów o numerach 1-6 i trzy panele o numerach 7-9. Ponieważ moduły te mogą być zestawiane na różne sposoby instrukcja poniższa ma charakter uniwersalny, pokazując na przykładach najważniejsze zasady montażu.

Zestawy bez paneli

1. W przypadku gdy moduł z szufladami ma być łączony z innym modułem należy wyjąć z niego szuflady. Od spodu szuflady są zaczepy, które po naciśnięciu umożliwiają jej wyjęcie i wyjęcie z modułu.
2. Odwrócić moduł spodnią częścią ku górze i przykręcić tylną nogę oraz przednie w miejscach oznaczonych nalepkami.
3. Łączone moduły położyć na tylnej ścianie i skrócić 4 złączami śrubowymi.
4. Zakończenia boków zestawu stanowią elementy z lakierowanego na wysoki polysk MDF. Zachowując szczególną ostrożność przykręcić każdy element 4 wkrętami z gniazdem 6-kątnym.
5. Dopiero po ustawieniu mebla w normalnej pozycji należy wsunąć szuflady do Jazz 3.
6. Sprawdzić czy nie odkleiły się silikonowe korki na których spoczywać powinna płyta szklana. Po ustawieniu mebla w docelowym miejscu należy na niego płyty lakierowanego szkła (lakierem do dołu). Gdy dany zestaw nakrywany jest kilkoma płytami szklanymi - należy zachować szczególną ostrożność aby przy ich dosuwaniu do siebie nie uszkodzić krawędzi. Ustawić i połączyć sprzęt audio video ale bez telewizora. Kable do telewizora wysunąć zza mebla i położyć na płycie górnej. Dosunąć mebel do ściany, ustawić na nim telewizor i podłączyć go do leżących na płycie kabli.

Zestawy z panelami

7. Jazz 5 i Jazz 6 nie mają tylnej nogi, gdyż tworzy ją panel. Oba elementy najlepiej skrócić ułożysz je na boku.
8. Za pomocą 2 jarzm zamocować rurę wieszaka. Dokręcając nakrętki sprawdzić symetrię ustawienia rury względem panela.
9. Do kompletnego zestawu panel-moduł dostawić kolejne moduły i przykręcić je złączami śrubowymi. Zakończenia boków zestawu stanowią elementy z lakierowanego na wysoki polysk MDF. Zachowując szczególną ostrożność przykręcić każdy element 4 wkrętami z gniazdem 6-kątnym. Przesunąć ostrożnie zestaw w docelowe położenie. Ustawić i połączyć sprzęt audio video (-bez TV). Kable do telewizora wysunąć przez przepusty, tak aby po powieszeniu TV można było je podłączyć. Dosunąć meble do ściany.
10. Do telewizora przymocować 2 uchwyty. Do mocowania wykorzystać jeden z kompletów wkrętów do metalu: M5, M6 lub M8. Wybrać rodzaj śrub pasujący do górnych otworów gwintowanych w telewizorze przeznaczonych do jego mocowania. Ze względu na różnorodność mocowań dla różnych modeli telewizorów należy dokładnie sprawdzić czy jedno z dołączonych wkrętów nadają się do montażu konkretnego modelu TV. Wkręty muszą być wkręcone na minimum 6 mm w część gwintowaną nakrętki w telewizorze. Powiesić telewizor na drążku panelu. **Telewizor zawieszają muszą 2 osoby !!! Odchylając lekko telewizor podłączyć go do znajdujących się w przepustach kabli.** Kąt pochylenia telewizora można minimalnie korygować naklejając na głowicę podkładki korkowe.

Uwagi dotyczące bezpiecznej eksploatacji regału:

1. Półki wykonane są ze szkła grubości 5 mm, mimo tego przy silnym uderzeniu, szczególnie metalowym przedmiotem możliwe jest pęknięcie szkła. Szkło jest hartowane, co powoduje, że przy pęknięciu rozsypie się ono na małe kawałki a stojący na półce sprzęt spadnie niżej. Dla zabezpieczenia się przed skutkami tej potencjalnie niebezpiecznej sytuacji należy zabezpieczyć regał przed dostępem małych dzieci.
2. Nie opierać się na telewizorze lub regale, gdyż może to spowodować utratę stabilności mebla. Dopuszczalne obciążenie prawidłowo zmontowanego regału wynosi 45 kg dla TV i 20 kg dla półek szklanych.
3. Nieopuszczalne jest przenoszenie regału z wiszącym TV, gdyż grozi to uszkodzeniem sprzętu i zniszczeniem regału.
4. **Zestaw przenosić powinno tyle osób ile ma on modułów. Próba uniesienia 3 lub więcej skręconych modułów tylko przez dwie osoby może spowodować uszkodzenie mebla w miejscu łączenia modułów.**

Konserwacja

Zarówno elementy szklane jak i powierzchnie lakierowane czyścić płynami do mycia okien (ze względu na kurz najlepiej o własnościach antystatycznych). Elementy lakierowane przecierać miękką tkaniną, lekko zwilżoną płynem.

Gwarancja

Producent udziela na mebel 2 letniej gwarancji, której warunki dostępne są na stronie internetowej: <http://www.multimebel.pl/gwarancja.pdf>

Model: seria Jazz

