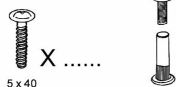
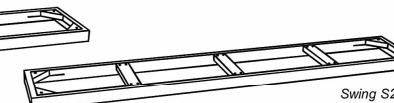
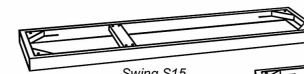
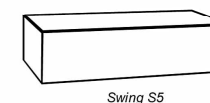
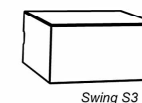
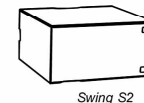
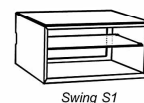
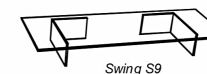
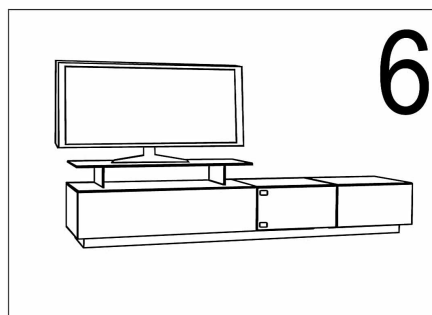
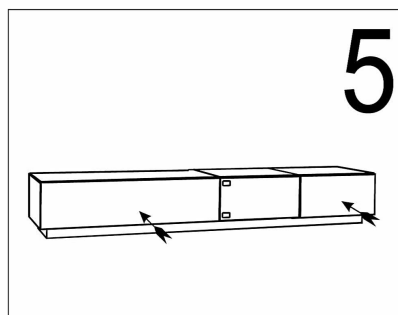
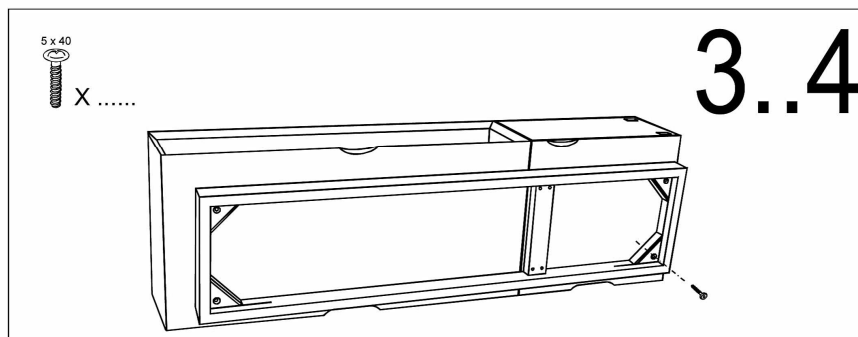
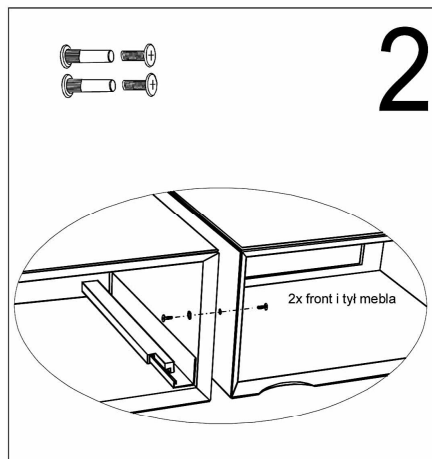
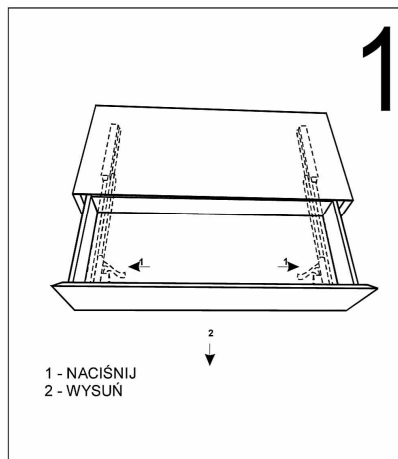


Model: seria Swing



X



Instrukcja montażu

Dziękujemy za wybranie naszego wyrobu. Jesteśmy przekonani, że będzie on atrakcyjnym i funkcjonalnym uzupełnieniem wyposażenia Państwa mieszkania. Dla sprawnego i bezpiecznego montażu prosimy o przestrzeganie niżej wymienionych uwag.

Seria mebli Swing posiada pięć różnych modułów oraz trzy różnej wielkości cokoły na których są ustawiane meble. Ponieważ moduły te mogą być zestawiane na różne sposoby instrukcja poniższa ma charakter uniwersalny, pokazując na przykładach najważniejsze zasady montażu.

1. W przypadku gdy moduł z szufladą ma być łączony z innym modulem należy wyjąć z niego szufladę. Od spodu szuflady są zaczepy, które po naciśnięciu umożliwiają jej wyciągnięcie i wyjęcie z modułu.
2. Ustawić moduły do montażu w miejscu ich docelowego ustawienia bez cokołów i bez nadstawki szklanej. Moduły skręcić 2 złączami śrubowymi i ostrożnie położyć całość na tylnych ścianach, tak aby nie uszkodzić mebli a szczególnie szklanych okładzin blatów oraz szklanych drzwi modułu Swing S2.
3. Do spodniej powierzchni mebli przykręcić dołączony do zestawu cokoł. Jeżeli zakupiony zestaw ma długość większą niż 2076 mm cokoł będzie miał 2 części.
4. Dopiero po ustawieniu mebla w normalnej pozycji należy wsunąć szuflady.
5. Ustawić i połączyć sprzęt audio wideo ale bez telewizora. Kable do telewizora wysunąć z za mebla i położyć na górnej powierzchni. Dosunąć mebel do ściany, ustawić na nim moduł S9 i telewizor. TV podłączyć do leżących na blacie kabli.

Uwagi dotyczące bezpiecznej eksploatacji regału:

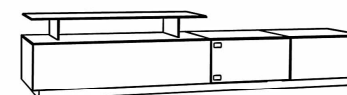
1. Półki wykonane są ze szkła grubości 5 mm, mimo tego przy silnym uderzeniu, szczególnie metalowym przedmiotem możliwe jest pęknięcie szkła. Szkło jest hartowane, co powoduje, że przy pęknięciu rozsepnie się ono na małe kawałki a stojący na półce sprzęt spadnie niżej. Górne okładziny blatów z lakierowanego szkła są niehartowane i po uderzeniu twardym przedmiotem mogą pęknąć na części o ostrych krawędziach. Dla zabezpieczenia się przed skutkami tych potencjalnie niebezpiecznych sytuacji należy zabezpieczyć regał przed dostępem małych dzieci.
2. Nie opierać się na telewizorze lub regale, gdyż może to spowodować utratę stabilności mebla. Dopuszczalne obciążenie szuflad ze względu na stabilność mebla wynosi 10 kg. Większe obciążenie spowodować może niekontrolowane przechylenie mebla do przodu. Dopuszczalne obciążenie prawidłowo zmontowanego regału wynosi 45 kg dla TV ustawionego na module S5 lub S9 oraz 80kg dla telewizora ustawionego na module S1 lub S2.
3. Niedopuszczalne jest przenoszenie regału z telewizorem, gdyż grozi to uszkodzeniem sprzętu i zniszczeniem regału.
4. **Zestaw przenieść powinno tyle osób ile ma on modułów. Próba unoszenia 3 lub więcej skręconych modułów tylko przez dwie osoby może spowodować uszkodzenie mebla w miejscu łączenia modułów.**

Konserwacja

Zarówno elementy szklane jak i powierzchnie lakierowane czyścić płynami do mycia okien (ze względu na kurz najlepiej o własnościach antystatycznych). Elementy lakierowane przecierać miękką tkaniną, lekko zwilżoną płynem.

Gwarancja

Producent udziela na mebel 2 letniej gwarancji, której warunki dostępne są na stronie internetowej : <http://www.multimebel.pl/gwarancja.pdf>



Swing 523/9