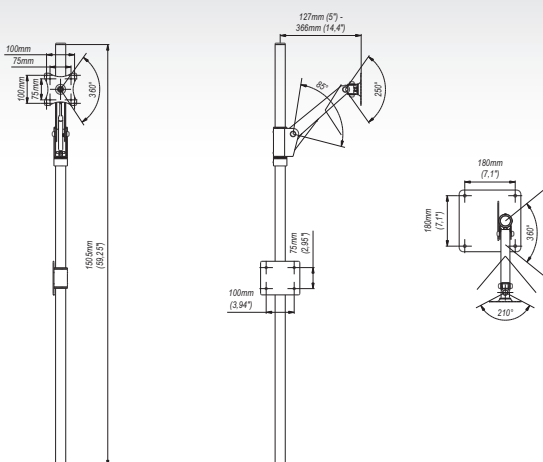


SV50 ■ Stand ze sprężyną gazową 14"-22"



zalety

- 1 SPRĘŻYNA GAZOWA
- 2 REGULACJA POŁOŻENIA
pion, poziom, obrót 360°
- 3 SZYBKI MONTAŻ
łatwa instalacja produktu



dane techniczne

75x75 mm 100x100 mm	14"-22"	10 Kg	min. 75x75 mm max. 100x100 mm
250°	1505 mm	360°	

dane handlowe

wymiary opakowania [mm] (dl. x szer. x wys.)	1600x220x220
Waga Brutto [Kg]	10

akcesoria

Seria GDA

