

SV02 ■ Uchwyt ze sprężyną gazową 14"-22"

zalety

- 1 SPRĘŻYNA GAZOWA
- 2 MOCOWANIE
2 typy mocowań w zestawie
- 3 REGULACJA POŁOŻENIA
pion, poziom, obrót 360°



dane techniczne



75x75 mm
100x100 mm



14"-22"



210°



min. 75x75 mm
max. 100x100 mm



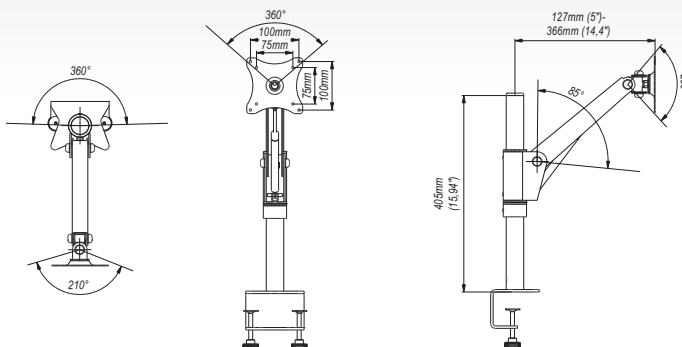
10 Kg



250°



360°



akcesoria

Seria GDA



Seria SVA



dane handlowe

wymiary opakowania [mm]
(dł. x szer. x wys.)

530x180x130

Waga Brutto [Kg]

4,1