

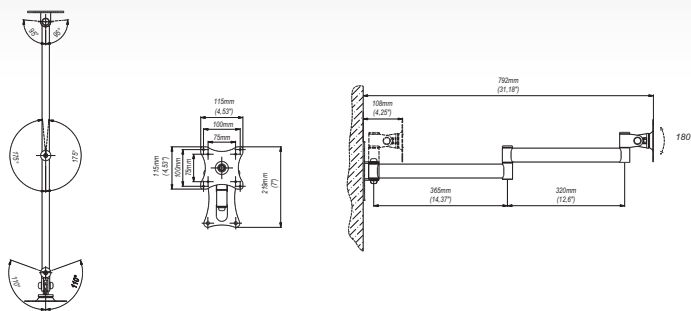
GD18 ■ Obrotowe ramię ściennie 14"-26"



zalety

- 1 **SOLIDNE WYKONANIE**
blacha o grubości 3 mm malowana proszkowo
- 2 **REGULACJA POŁOŻENIA**
3 osie obrotu
- 3 **ORGANIZACJA KABLI**

dane techniczne



			
75x75 mm 100x100 mm	14"-26"	min. 108 mm max. 792 mm	min. 75x75 mm max. 100x100 mm
			
10 Kg	110°/ 110°	180°	
			
360°			

dane handlowe

wymiary opakowania [mm] (dl. x szer. x wys.)	425x250x100
Waga Brutto [Kg]	2.5

akcesoria

