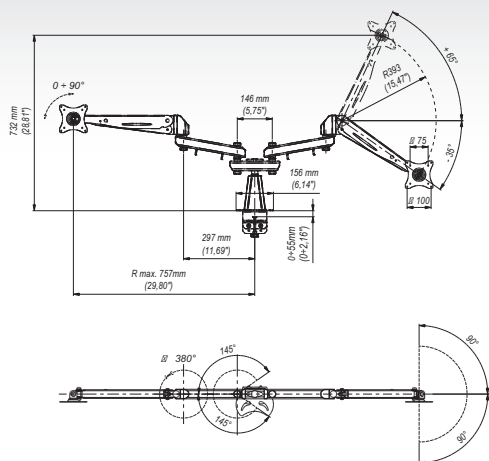


MDM241 ■ Uchwyt dwuramienny ze sprężyną gazową 14"-22"



zalety

- 1 REGULACJA POŁOŻENIA EKRAŃÓW pion, poziom, obrót 360°
- 2 SPRĘŻYNA GAZOWA
- 3 UNIWERSALNOŚĆ standard VESA 75x75, 100x100



dane techniczne

| | | | |
|---|---|---|---|
|  |  |  |  |
| 75x75 mm 100x100 mm | 14"-22" | 90°/90° | min. 75x75 mm max. 100x100 mm |
|  |  |  | |
| 20 Kg | 90°/90° | 360° | |

dane handlowe

| | |
|---|--------------|
| wymiary opakowania [mm] (dł. x szer. x wys.) | 1060x630x200 |
| Waga Brutto [Kg] | 8,5 |

akcesoria

Seria GDA



Seria SVA

