

MDM221 ■ Uchwyt dwuramienny ze sprężyną gazową 14"-22"

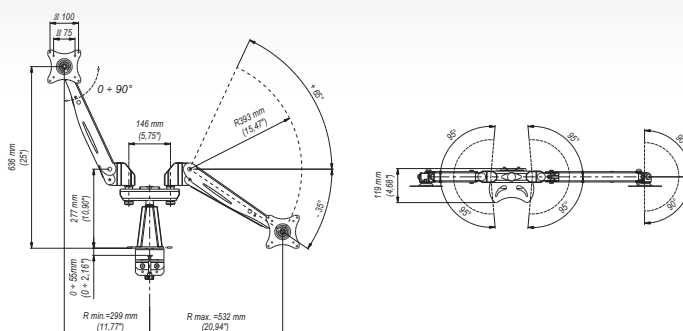
zalety

- 1 SZYBKI MONTAŻ**
łatwa instalacja produktu
- 2 UNIWERSALNOŚĆ**
standard VESA 75x75, 100x100
- 3 SOLIDNE WYKONANIE**
blacha o grubości 3 mm malowana proszkowo



dane techniczne

			
75x75 mm 100x100 mm	14"-22"	90°/90°	min. 75x75 mm max. 100x100 mm
			
20 Kg	90°/90°	360°	



akcesoria



dane handlowe

wymiary opakowania [mm] (dł. x szer. x wys.)	1060x630x200
Waga Brutto [Kg]	10,5