

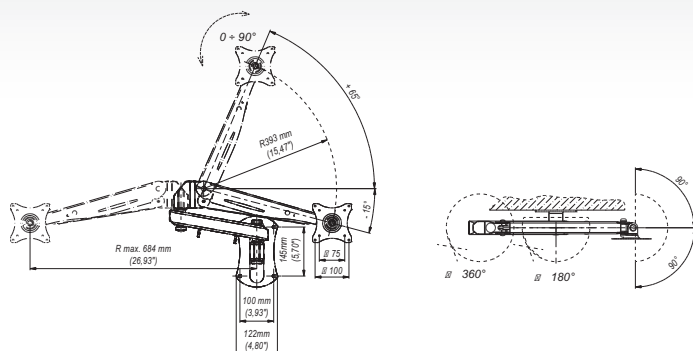
# MWM121 ■ Uchwyt ze sprężyną gazową 14"-22"



## zalety

- 1 MAKSYMALNA ODLEGŁOŚĆ OD ŚCIANY  
684 mm
- 2 REGULACJA POŁOŻENIA  
3 osie obrotu
- 3 SPRĘŻYNA GAZOWA

## dane techniczne



			
75x75 mm 100x100 mm	14"-22"	min. 52 mm max. 684 mm	min. 75x75 mm max. 100x100 mm
			
10 Kg	90°/90°	90°/90°	
			
360°			

## dane handlowe

wymiary opakowania [mm] (dł. x szer. x wys.)	650x520x130
Waga Brutto [Kg]	4,9

## akcesoria

Seria GDA

